

Plataforma elevadora articulada y telescópica diesel para 21 metros de altura de trabajo. Equipada con estabilizadores hidráulicos. Movimientos proporcionales simultáneos. Anda estando elevada. Peso 10000kg. Tracción 4x4, dirección 4 ruedas con tres posiciones y eje oscilante.



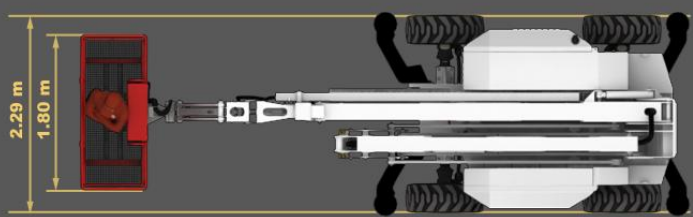
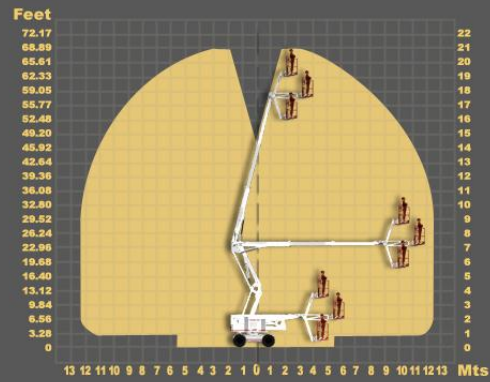
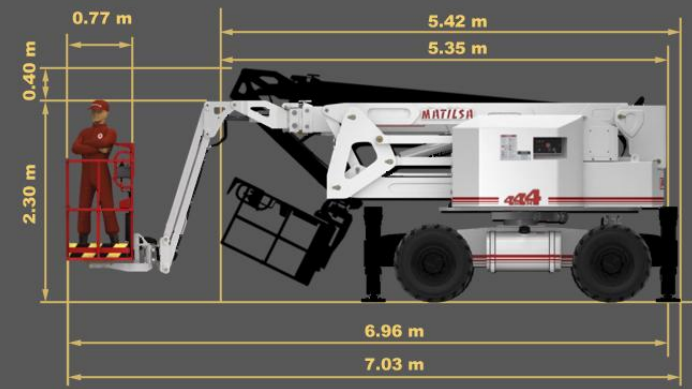
Parma21D Estándar

Diferentes motorizaciones // Nivel electrónico // Cesta giratoria de (1,8 x 0,8)m y 180° // Mandos proporcionales con movimientos simultáneos // Eje oscilante // Tracción 4x4 // Dirección 4 ruedas con tres posiciones // Estabilizadores hidráulicos independientes

SOMOS FABRICANTES



PARMA 210



Lista de accesorios

- 1 Toma de corriente en cesta
- 4 Toma de aire y agua
- 5 Matriculación
- 6 Luz rotativa
- 7 Nivelación automática

